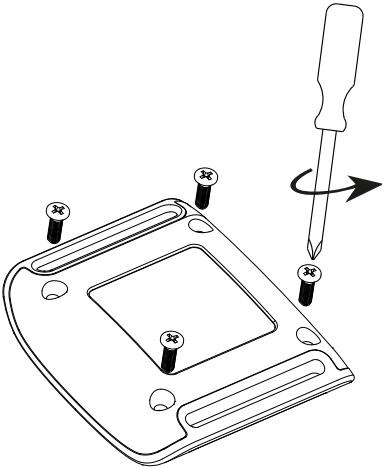
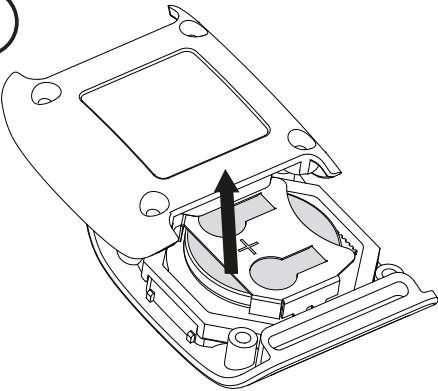


Battery replacement guide

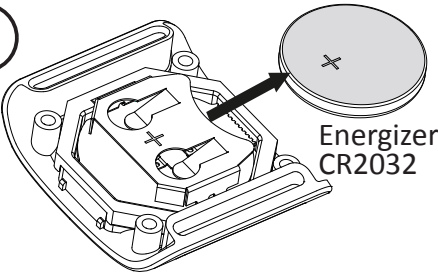
1



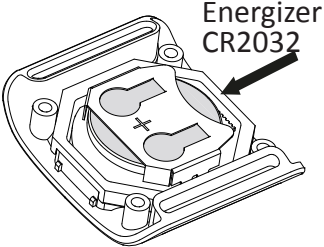
2



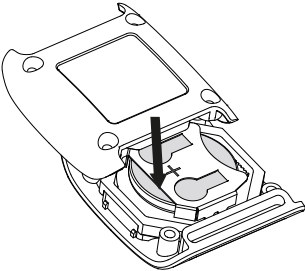
3



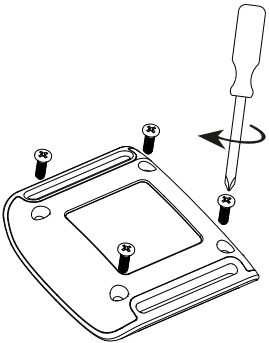
5



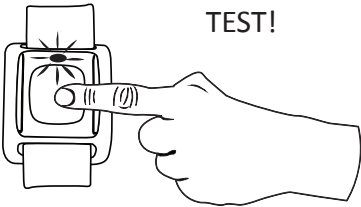
6



7



8



ENGLISH

Safety information

Battery replacement may be performed in accordance with the instructions. Only use recommended battery type as stated in this manual (Energizer CR2032). CAUTION – Risk of explosion if battery is replaced by an incorrect type.

Environmental information

This product complies with the requirements of the EU directive 2006/66/EC (Batteries) and 2012/19/EU (WEEE) and should not be disposed of with other household waste. Always recycle your used electronic products, batteries, and packaging materials to dedicated collection points.

FRANÇAIS

Information de sécurité

Le remplacement des batteries doit être effectué selon les instructions. Utiliser uniquement le type de batteries indiqué dans ce manuel (Energizer CR2032). ATTENTION - Risque d'explosion si la batterie est remplacée par un type de batterie incorrect.

Information environnementale

Ce produit est conforme aux exigences des directives de l'Union européenne 2006/66/CE (batteries) et 2012/19/UE (DEEE) et ne doit pas être mis au rebut avec d'autres déchets ménagers. Veuillez à toujours recycler vos produits électroniques, batteries et matériaux d'emballage usagés dans les points de collecte dédiés.

DEUTSCH

Sicherheitshinweise

Der Austausch der Batterien darf nur gemäß der Anleitung durchgeführt werden. Nur empfohlene Batterietypen verwenden, so wie in diesem Handbuch angegeben (Energizer CR2032). ACHTUNG – Wird ein falscher Akkutyp eingelegt, besteht Explosionsgefahr!

Umweltinformationen

Dieses Produkt entspricht den Anforderungen aus den EU-Richtlinien 2006/66/EG (Batterien) und 2012/19/EU (WEEE) und darf nicht in den Hausmüll gegeben werden. Führen Sie gebrauchte elektronische Produkte, Batterien, Akkus und Verpackungsmaterial stets dem Recycling bei den zuständigen Sammelstellen zu.

ESPAÑOL

Información sobre seguridad

La sustitución de las baterías solo se debe realizar de acuerdo con las instrucciones. Utilice únicamente el tipo de batería recomendado en este manual (Energizer CR2032). PRECAUCIÓN: existe riesgo de explosión si cambia las baterías por un modelo incorrecto.

Información medioambiental

Este producto cumple las exigencias establecidas en la Directiva UE 2006/66/CE (Baterías) y 2012/19/EU (RAEE), y no debe desecharse con el resto de los residuos domésticos. Recicle siempre los productos electrónicos, baterías y materiales de embalaje utilizados llevándolos a los puntos de recogida correspondientes.

ITALIANO

Informazioni sulla sicurezza

La sostituzione delle batterie deve essere effettuata in conformità alle istruzioni. Usare unicamente il tipo di batteria indicato nel presente manuale (Energizer CR2032). ATTENZIONE: l'uso di un tipo di batteria non corretto comporta un rischio di esplosione.

Informazioni ambientali

Il presente prodotto è conforme alla Direttiva 2006/66/CE (Batterie) e alla Direttiva 2012/19/UE (RAEE) e non deve essere smaltito insieme ai normali rifiuti domestici. Riciclare sempre i prodotti elettronici usati, le batterie esaurite e gli imballaggi non più necessari presso i punti di raccolta appositi.



NEDERLANDS

Veiligheidsinformatie

De batterijen mogen uitsluitend in overeenstemming met de instructies worden vervangen. Gebruik uitsluitend het aanbevolen type batterijen dat in deze handleiding wordt vermeld (Energizer CR2032). VOORZICHTIG – Er is ontploffingsgevaar als de batterij wordt vervangen door een verkeerd type.

Milieu-informatie

Dit product voldoet aan de eisen van EU-richtlijn 2006/66/EG (Batterijen en accu's) en 2012/19/EU (AEEA) en mag niet met het normale huishoudelijke afval worden weggegooid. Recycle altijd uw gebruikte elektronische producten, batterijen en verpakkingsmaterialen door ze naar speciale inzamelpunten te brengen.

DANSK

Sikkerhedsinformation

Batteriudskiftning må kun udføres i overensstemmelse med anvisningerne. Benyt kun den anbefalede batteritype, som fremgår af denne manual (Energizer CR2032). FORSIKTIG – Der er risiko for eksplosion, hvis batterier udskiftes med batterier af en forkert type.

Miljøoplysninger

Dette produkt er i overensstemmelse med kravene i EU-direktiverne 2006/66/EF (Batterier) og 2012/19/EU (WEEE) og bør ikke bortskaffes sammen med husholdningsaffald.

Det anbefales altid at aflevere brugte elektroniske produkter, batterier og emballagemateriale på en genbrugsstation.

NORSK

Sikkerhetsinformasjon

Utskifting av batteri skal bare utføres i samsvar med instruksjonene. Bruk bare anbefalt batteritype ifølge spesifikasjonene i denne håndboken (Energizer CR2032). FORSIKTIG – Eksplosjonsfare hvis batteriet erstattes med batteri av feil type.

Miljøinformasjon

Dette produktet samsvarer med kravene i EU-direktivet 2006/66/EC (batterier), 2012/19/EU (WEEE), og skal ikke kastes som husholdningsavfall. Brukte elektroniske produkter, batterier og emballasje skal alltid leveres til egne gjenvinningsstasjoner.

SUOMI

Turvallisuustiedot

Akku on vaihdettava ohjeiden mukaisesti. Käytä vain tässä käyttöohjeessa mainittua, suositeltua akkutyyppiä (Energizer CR2032). VAROITUS – Vääräntyyppisen akun vaihtaminen saattaa aiheuttaa räjähdysvaaran.

Ympäristötiedot

Tämä tuote täyttää EU-direktiivien 2006/66/EY (akut) ja 2012/19/EU (WEEE) vaatimukset. Sitä ei saa hävittää muun kotitalousjätteen mukana. Toimita käytetyt elektroniikkalaitteet, akut ja pakkausmateriaalit aina kierrätettäviksi niille varattuihin keräyspisteisiin.

SVENSKA

Säkerhetsinformation

Batteribyte kan utföras i enlighet med instruktionerna. Använd endast rekommenderade batterityper som anges i denna handbok (Energizer CR2032). VARNING! - Risk för explosion om batteriet byts ut mot en felaktig typ.

Miljöinformation

Denna produkt uppfyller kraven i EU-direktiv 2006/66/EG (batterier) och 2012/19/EU (WEEE) och får inte kastas tillsammans med annat hushållsavfall. Återvin alltid uttjänta elektroniska produkter, batterier och förpackningar.

Doro Enzo, battery replacement

Version 1.1